

Karta pracy – plaża

Latarnia

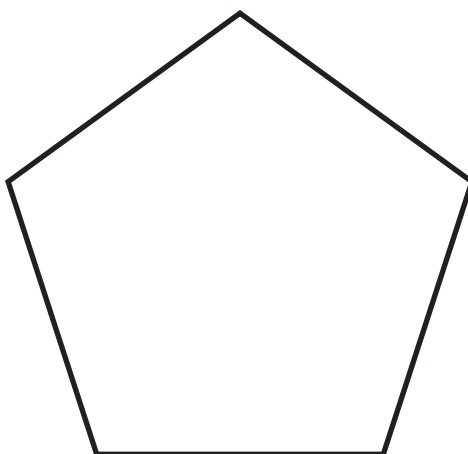
Inspiracja: Specjalni.pl



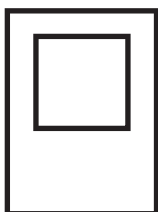
Długopis 3D

1. Narysuj elementy latarni zgodnie z szablonem przedstawionym poniżej.

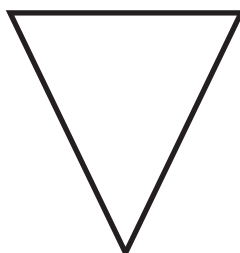
1 x



5 x



5x



1 x



Karta pracy – plaża

Latarnia

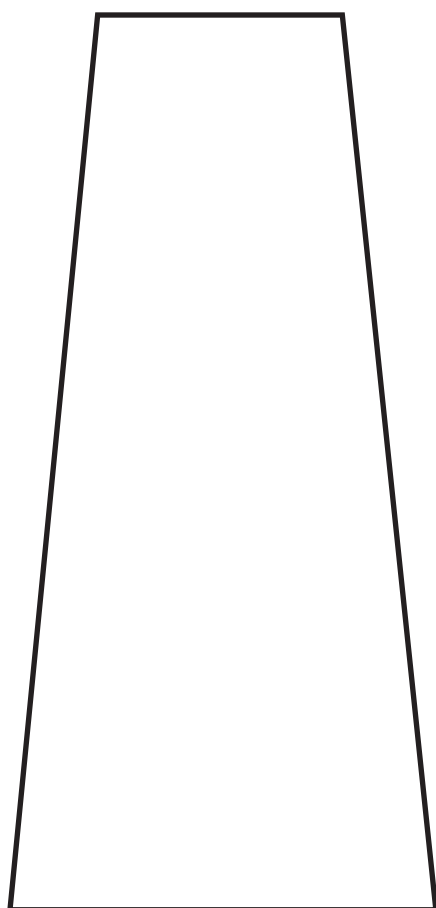
Inspiracja: Specjalni.pl



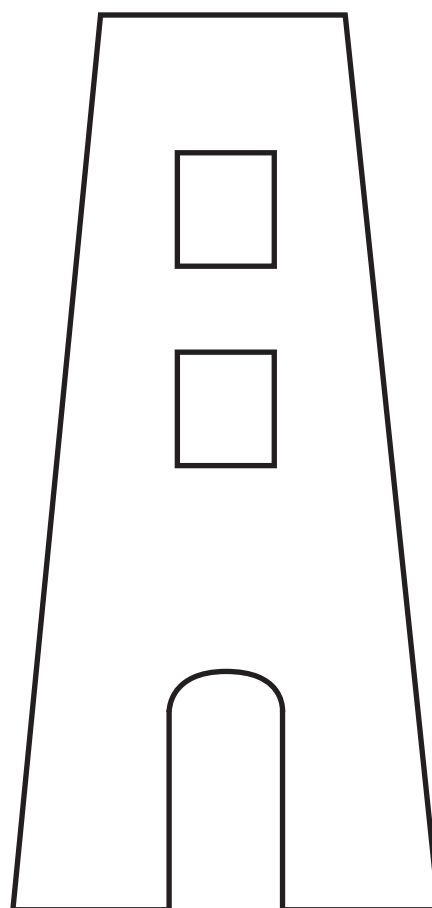
Długopis 3D

2. Na wzorze poniżej zbuduj 4 ściany boczne latarni oraz 1 ścianę wejściową, zostawiając puste miejsca na okna i drzwi.

4 x



1 x



Karta pracy – plaża

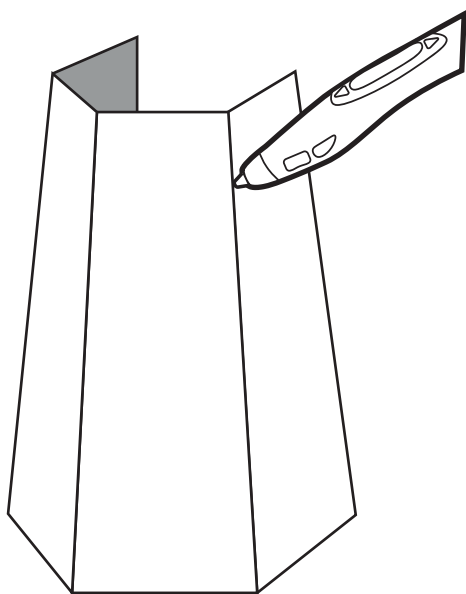
Latarnia

Inspiracja: Specjalni.pl

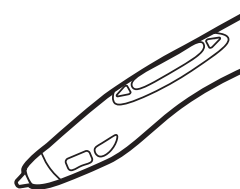


Długopis 3D

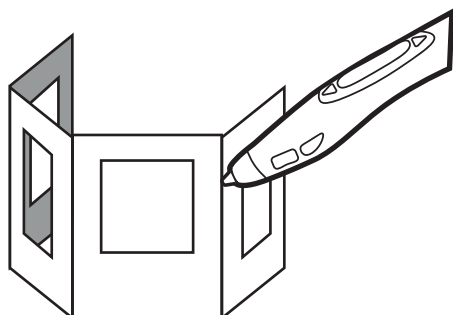
3. Połącz wszystkie 5 ścian latarni za pomocą filamentu.



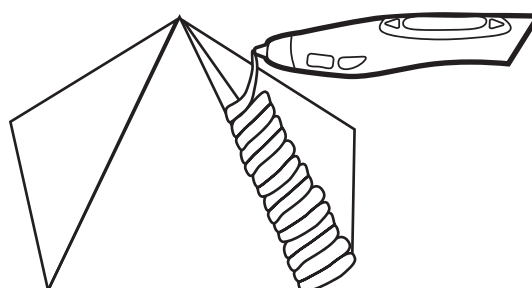
4. Połącz ściany wraz z platformą.



5. Połącz 5 ścian małych okien.



6. Połącz 5 trójkątów pod kątem, tworząc daszek. Pozostałą pustą przestrzeń między nimi wypełnij filamentem.



Karta pracy – plaża

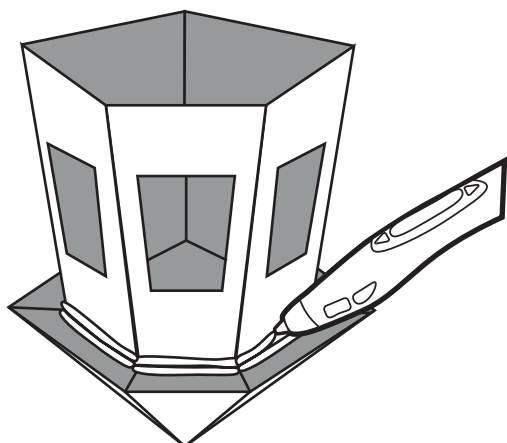
Latarnia

Inspiracja: Specjalni.pl

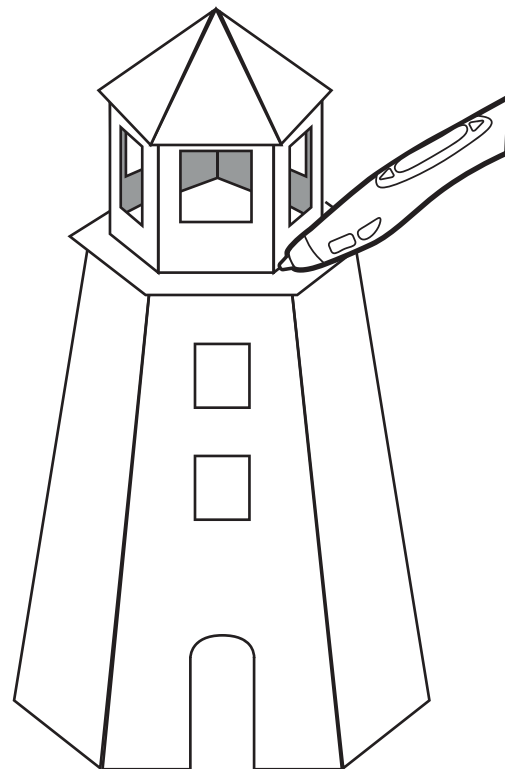


Długopis 3D

7. Połącz daszek z oknami.



8. Połącz obie części latarni.



9. Na sam koniec, dodaj wcześniej wykonane drzwi oraz dorób do nich klamkę.

