

Karta pracy – plaża

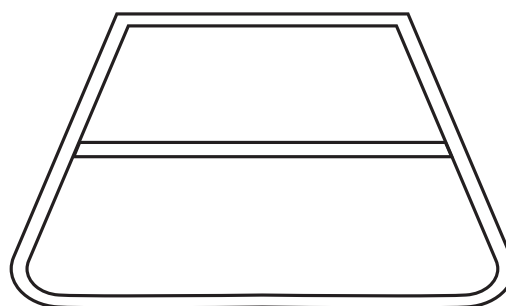
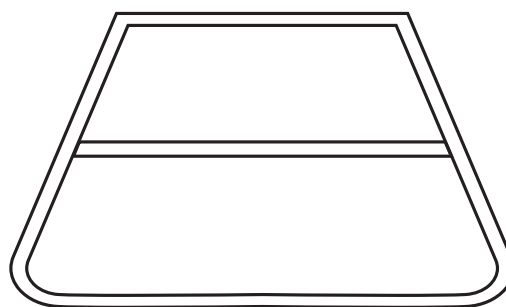
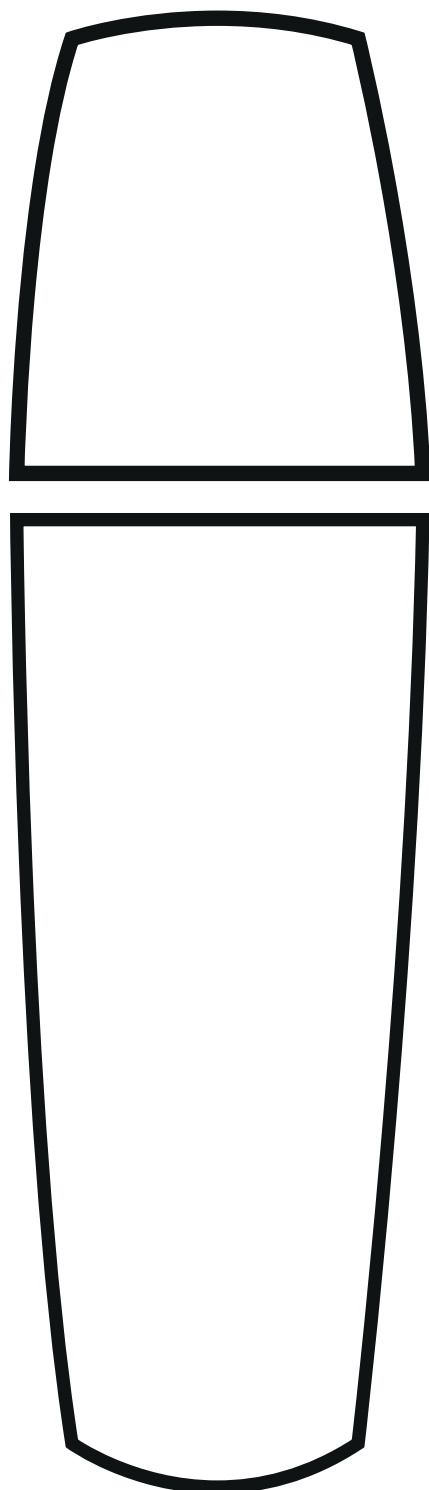
Leżak

Inspiracja: Specjalni.pl



Długopis 3D

1. Obrysuj wybrany element, który możesz znaleźć na plaży. Nakładaj kolejne warstwy filamentu tak, aby powstały elementy trójwymiarowe. Użyj różnych kolorów.



Karta pracy – plaża

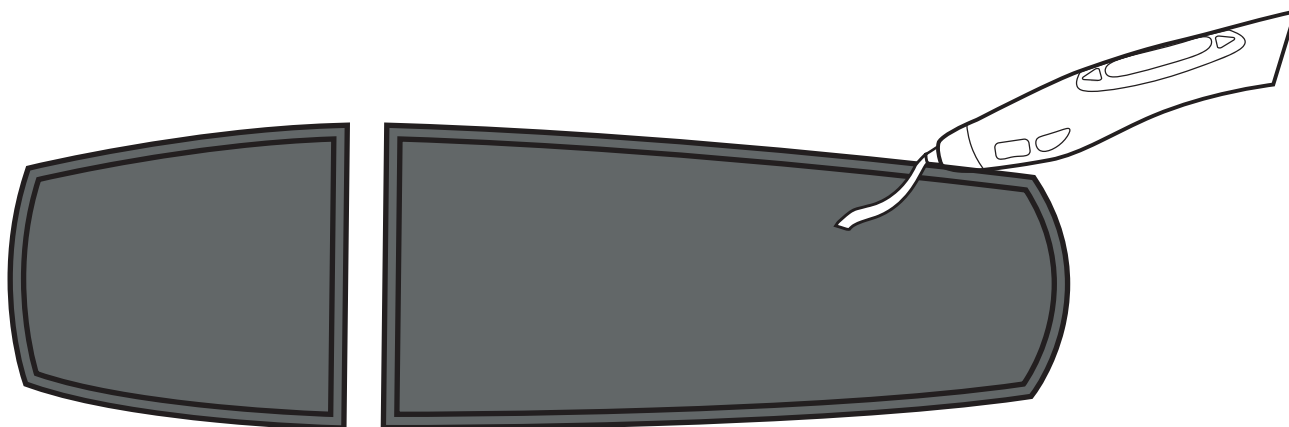
Leżak

Inspiracja: Specjalni.pl

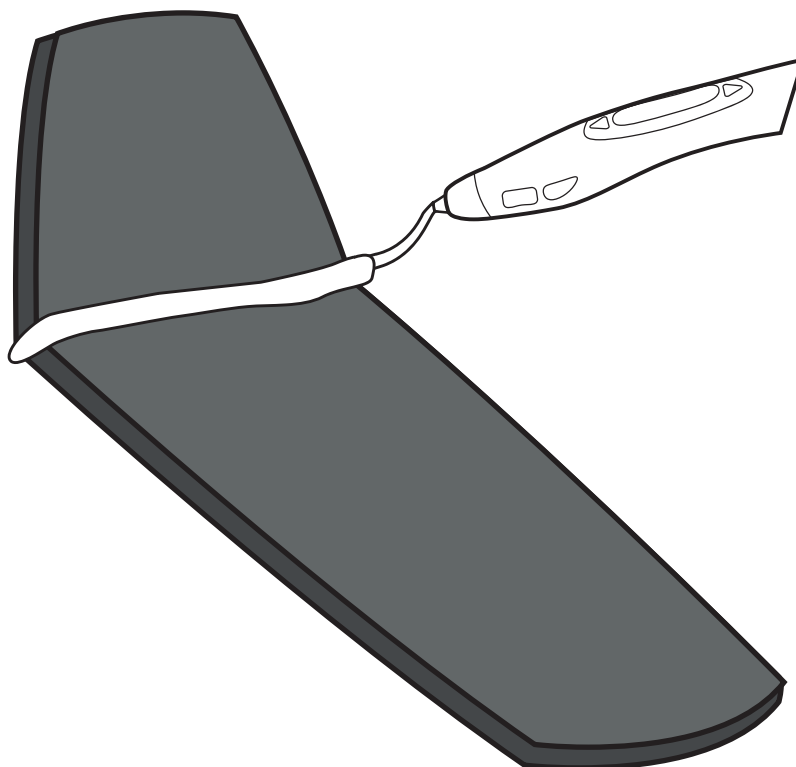


Długopis 3D

2. Obrysuj grubą czarną linią kilkukrotnie, następnie wypełnij filamentem środek obrysu.



3. Połącz pod kątem oparcie z siedzeniem.



Karta pracy – plaża

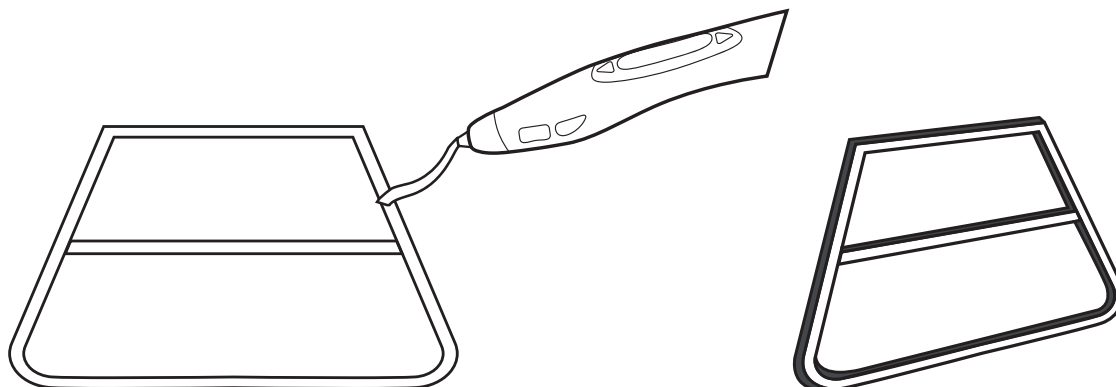
Leżak

Inspiracja: Specjalni.pl

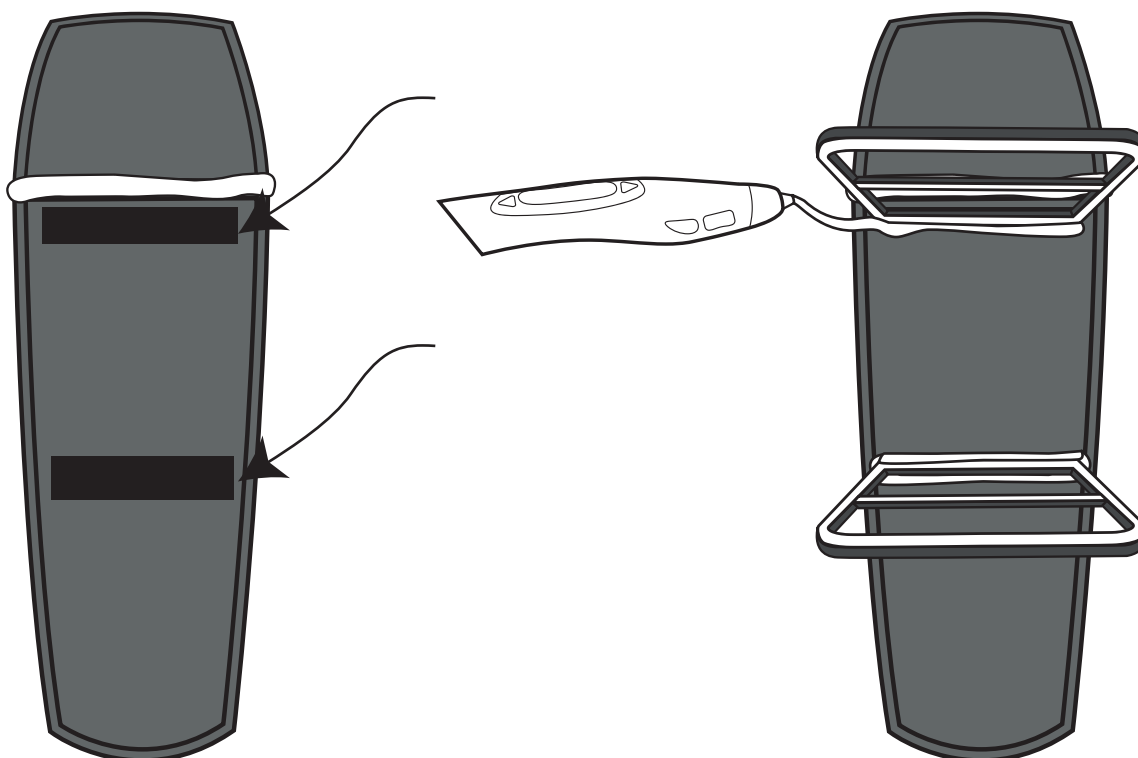


Długopis 3D

4. Następnie obrysuj nogi leżaka.



5. Przyklej nogi do stelaża siedzenia w miejscach zaznaczonych na czarno. Umieść je pod lekkim kątem. Pierwszą skierowaną do oparcia, drugą skierowaną do końca stelaża.



Karta pracy – plaża

Leżak

Inspiracja: Specjalni.pl



Długopis 3D

